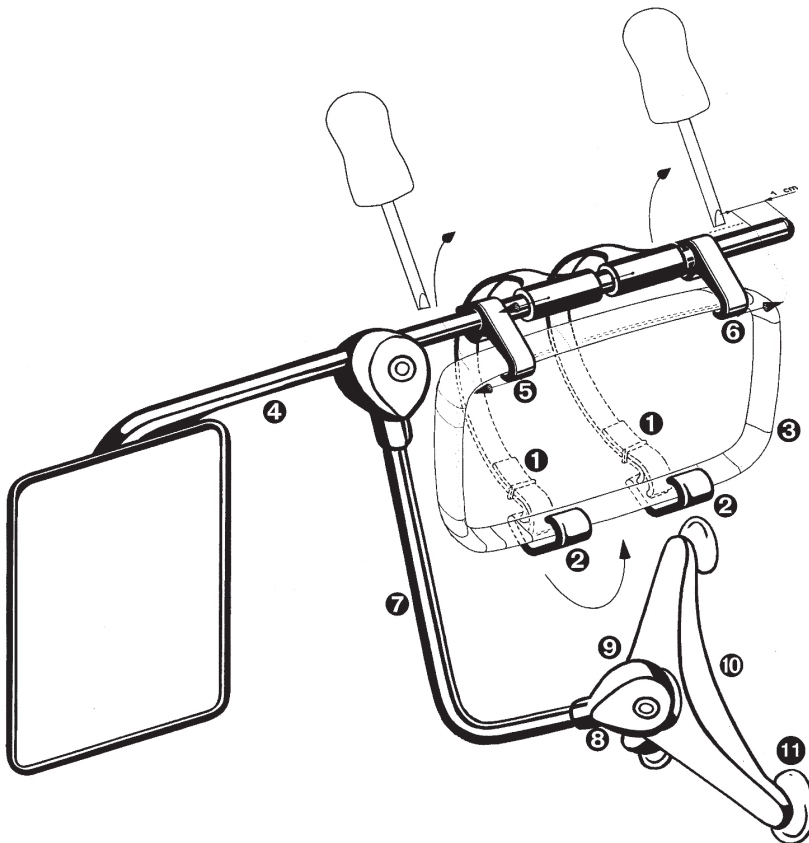


Wichtig !

Die Außenspiegel dürfen nur für den Hängerbetrieb verwendet werden. Nach Abkuppeln des Hängers müssen die Außenspiegel abgenommen werden.

Garantie

Sie haben ein HAGUS Qualitäts-Produkt erworben, mit dem wir Ihnen eine stets sichere und gute Fahrt wünschen. Sollten Sie dennoch einmal Grund zur Beanstandung haben, beheben wir berechnigte Qualitätsmängel, sofern diese nicht auf Verschleiß zurück zu führen sind, bis max. 2 Jahre nach Kaufdatum. Bitte setzen Sie sich in einem solchen Fall mit Ihrem Händler in Verbindung. Die Kaufquittung gilt als Nachweis und muss beigelegt sein. Der Hersteller haftet nicht für Schäden durch unsachgemäße bzw. unvollständige Montage.



Im Lieferumfang enthalten

- 2St. Spiegelhalter vormontiert und Spiegelköpfe
- 2St. Dreiecksplatten
- 2St. Schrauben M6 für 8 und 9
- 2St. Muttern M6 für 8 und 9
- 4St. Schrauben Ø3mm für 5 und 6
- 6St. Sauger 11
- 4St. Klemmstücke 9

Zusammenbau

Achtung! Schrauben beim Anpassen noch nicht fest anziehen!

1. Sauger 11 an der Rückseite der Dreiecksplatte 10 fest bis zum Anschlag einziehen. Keine Zange o. ä. hierzu verwenden
2. Klemmstücke 9 am Mittelsteg der Dreiecksplatte 10 zusammenführen. Klemmkopf 8 über die Klemmstücke 9 schieben und seitlich mit Schraube und Mutter fixieren.

Montageanleitung

- 1) Gummibänder 1 mit Haken 2 voreinstellen und am Spiegelgehäuse 3 einhaken.
- 2) Spiegelstange 4 mit lose vormontiertem Haken 5 und 6 am Spiegelgehäuse 3 einhaken.
- 3) Haken 5 und 6 soweit wie möglich in die Ecken des Spiegelgehäuses 3 schieben.
- 4) Spiegelstange 4 möglichst weit nach aussen einstellen (ca. 1cm nach Abb.).
- 5) Obere Haken 5 und 6 fest anschrauben.
- 6) Caravanspiegel abnehmen und Gummiband 1 mit Haken 2 so einstellen, dass eine hohe Spannkraft im montierten Zustand erreicht wird.
- 7) Fahrzeugsür reinigen.
- 8) Sauger 11 leicht befeuchten und Dreiecksplatte 10 andrücken. (Achtung: Sauger nur auf glatten Oberflächen anbringen).
Achtung: Mittelsteg der Dreiecksplatte soll vertikal (siehe Abb.) liegen !
- 9) Caravanspiegel auf Fahrposition einstellen.
- 10) Schrauben entgültig fixieren.

Ersatzteile

Erhältliche Ersatzteile über den Fachhandel:

9591 – Spiegel L/R



9661

Haken für Spiegelstange
(set 4 st.)



9665

Spannbänder (set 2 st.)



9668

Stütze, komplet



9669

Sauger
(set 10 st.)

