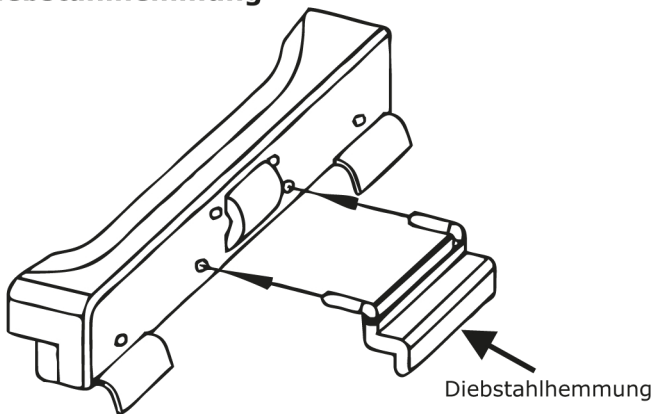


Ergänzende Montageanleitung

Diebstahlhemmung



Anbringen des Spiegels mit Diebstahlhemmung nur bei geöffneter Motorhaube. Vor Verwendung der Diebstahlhemmung ist diese auf Funktionsfähigkeit / Montierbarkeit am Fahrzeug zu überprüfen.

Spannhaken

Bitte längeren Spannhaken nur für SUV o.ä. mit verbreiterten Radkästen verwenden.

